

Setting Up Your Monitor



Installation du moniteur | Configuración del monitor | Configuração de seu monitor | Einrichten des Monitors | Configurazione del monitor | Настройка монитора

⚠ CAUTION:

Before setting up your Dell™ monitor, see the safety instructions that ship with your monitor.

⚠ ATTENTION :

Avant d'installer votre moniteur Dell™, lisez les consignes de sécurité livrées avec votre moniteur.

⚠ PRECAUCIÓN:

Antes de configurar el monitor Dell™, consulte las instrucciones de seguridad que se facilitan con el monitor.

⚠ ATENÇÃO:

Antes de configurar seu monitor Dell™, leia as instruções de segurança que acompanham o produto.

⚠ ACHTUNG:

Bevor Sie Ihren Dell™-Monitor aufstellen, lesen Sie die Sicherheitsanweisungen, die mit dem Monitor geliefert werden.

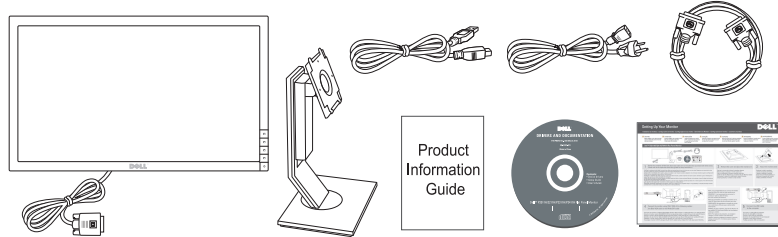
⚠ ATTENZIONE:

Prima di configurare il monitor Dell™, vedere le istruzioni di sicurezza fornite con il monitor.

⚠ ВНИМАНИЕ:

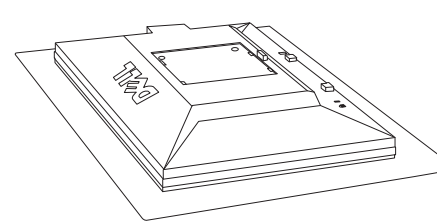
Перед настройкой вашего монитора Dell ознакомьтесь с инструкциями по технике безопасности, входящими в комплект поставки монитора.

Dell™ P2211H/P2311H/P2411H Flat Panel Monitor



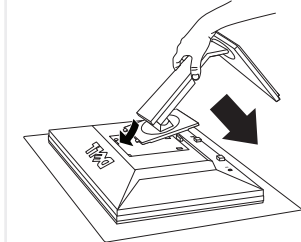
- 1 Verify the contents of the box (Stand and cables are not included when purchased with other stands. Please refer to the respective stand setup guides for setup instructions.)

Vérifiez le contenu de la boîte (Le pied et les câbles ne sont pas fournis lors de l'achat avec un autre pied. Reportez-vous au guide de mise en place du pied pour prendre connaissance des instructions spécifiques de montage.)
Compruebe el contenido de la caja (La base y los cables no se incluyen cuando se adquiere con otra base. Consulte la guía de configuración Cde la base correspondiente para obtener instrucciones.)
Verifique o conteúdo da caixa (Suporte e cabos não estão inclusos, quando comprado com outro suporte. Consulte o guia de instalação do respectivo suporte para obter instruções de instalação.)
Prüfen Sie die Inhalte im Karton (Ständer und Kabel sind beim Kauf mit einem anderen Ständer nicht enthalten. Lesen Sie bitte die Anleitung für das Setup des entsprechenden Ständers.)
Verificare il contenuto della confezione (Supporto e cavi non sono compresi, quando acquistato con un altro supporto. Fare riferimento alla guida specifica del supporto per le istruzioni su come eseguire la configurazione.)
Проверьте содержимое упаковочной коробки (В случае покупки монитора с другой подставкой подставка и кабели не входят в комплект поставки. Указания по установке подставки см. в соответствующем руководстве по установке.)



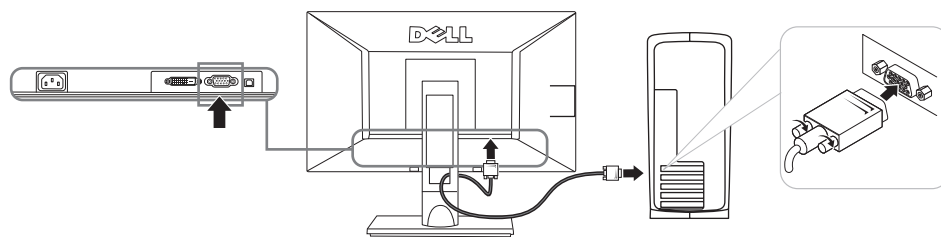
- 2 Remove the cover and place the monitor on it

Retirez le couvercle et placez le moniteur dessus
Retire la tapa y coloque el monitor sobre ella
Retire a cobertura e coloque o monitor sobre ela
Entfernen Sie die Abdeckung und stellen Sie den Monitor darauf
Rimuovere il coperchio e posizionarvi sopra il monitor
Снимите крышку и поместите монитор на нее



- 3 Attach the monitor stand

Soulevez le pied du moniteur
Levante el soporte del monitor
Levante o suporte do monitor
Heben Sie den Monitorständer an
Sollevare il supporto del monitor
Прикрепите подставку монитора



- 4 Connect the monitor using ONLY ONE of the following cables:
the Blue VGA cable or the White DVI cable

Connectez le moniteur en utilisant SEULEMENT UN des câbles suivants : le câble VGA bleu ou le câble DVI blanc
Conecte el monitor usando SOLAMENTE UNO de los siguientes cables: el cable VGA azul o del cable DVI blanco
Conecte o monitor usando APENAS UM dos seguintes cabos: O cabo azul VGA ou o cabo branco DVI
Schließen Sie den Monitor NUR mit EINEM der folgenden Kabel an: Blaues VGA-Kabel oder weißes DVI-Kabel
Collegare il monitor usando SOLO UNO dei seguenti cavi: cavo VGA blu o cavo DVI bianco
Подключите монитор, используя ТОЛЬКО ОДИН из следующих кабелей: синий кабель VGA или белый кабель DVI

NOTE: It is recommended that you connect the monitor using the White DVI cable for better performance.

REMARQUE : Il est recommandé de connecter le moniteur à l'aide du câble DVI blanc pour une meilleure performance.

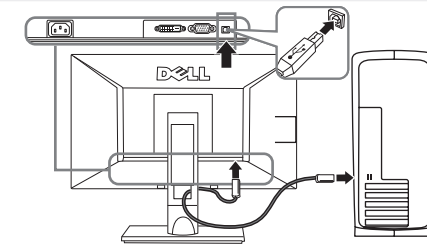
NOTA: Es aconsejable que conecte el monitor con el cable DVI blanco para que el rendimiento sea mejor.

OBSERVAÇÃO: Recomendamos a conexão do monitor com o cabo branco DVI para que se tenha melhor desempenho.

HINWEIS: Es wird empfohlen, dass Sie den Monitor mit dem weißen DVI-Kabel anschließen, um eine bessere Leistung zu erzielen.

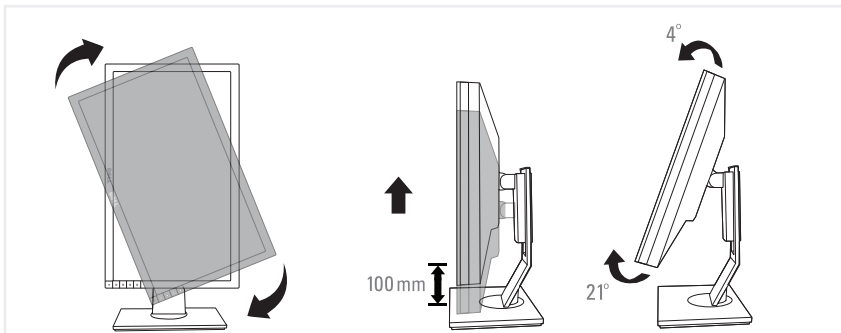
NOTA: Per migliorare le prestazioni, si consiglia di collegare il monitor tramite il cavo DVI bianco.

ПРИМЕЧАНИЕ: Для улучшения отображения советуем подключать монитор к компьютеру, используя белый кабель DVI.



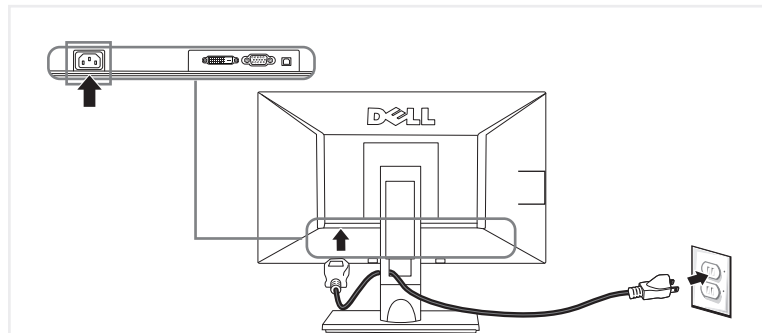
- 5 Connect the USB cable to the computer

Connectez le câble USB à l'ordinateur
Conecte el cable USB al ordenador
Conecte o cabo USB ao computador
Verbinden Sie das USB-Kabel mit dem Computer
Collegare il cavo USB al computer
Подключите USB-кабель к компьютеру.



6 | Adjust the monitor

Ajustez le moniteur
Ajuste el monitor
Ajuste o monitor
Stellen Sie den Monitor ein
Regolare ol monitor
Регулировка монитора



7 | Connect the power cable and press the power button

Connectez le câble d'alimentation Appuyez le bouton d'alimentation
Conecte el cable de alimentación Pulse el botón de encendido
Conecte o cabo de alimentação Pressione o botão de liga/desliga
Schließen Sie das Netzkabel an Drücken Sie auf die Ein/Aus-Taste
Collegare il cavo di alimentazione Premere il pulsante di accensione
Подключите шнур питания и нажмите кнопку питания

NOTE: See the monitor's *User's Guide* on the *Drivers and Documentation* media, for more information.

REMARQUE : Voir le *Guide de l'utilisateur* du moniteur dans le média *Pilotes et Documentation*, pour plus d'informations.

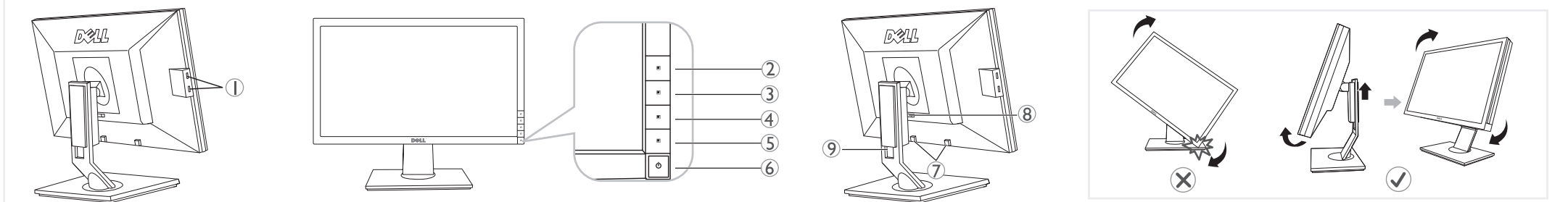
NOTA: Consulte la *Guía de usuariodel monitor* en *Controladores y documentación*, para más datos.

OBSERVAÇÃO: Consulte o *Guia do Usuário* do monitor na mídia de *Drivers e Documentação* para obter mais informações.

HINWEIS: Siehe die *Bedienungsanleitung* des Monitors unter *Treiber und Dokumentation*, um weitere Informationen zu erhalten.

NOTA: Per maggiori informazioni vedere il *Manuale utente* del monitor in *Driver e Documentazione*.

ПРИМЕЧАНИЕ: Дополнительные сведения см. в Руководстве пользователя монитора на диске "Драйверы и документация".



1. USB downstream ports
2. Preset
3. Brightness/Contrast
4. Menu
5. Exit
6. Power Button (with power light indicator)
7. Dell Soundbar mounting brackets
8. Stand Release Button
9. Cable management slot

1. Ports avals USB
2. Préréglér
3. Luminosité/Contraste
4. Menu
5. Quitter
6. Bouton d'alimentation (avec témoin lumineux d'alimentation)
7. Attaches de montage de la barre son Dell
8. Bouton de libération du pied
9. Trou de gestion des câbles

1. Puertos USB para descarga de datos
2. Preestablecer
3. Brillo/Contraste
4. Menú
5. Salir
6. Botón de encendido (con indicador de luz de encendido/apagado)
7. Soportes de montaje de la barra de sonidos Dell
8. Botón de desconexión de soporte
9. Orificio de gestión de cables

1. Portas descendentes USB
2. Predefinir
3. Brilho/Contraste
4. Menu
5. Sair
6. Botão liga/desliga (com luz indicadora de funcionamento)
7. Suportes de fixação do Dell Soundbar
8. Botão de liberação da base
9. Alojamiento de cables

1. USB-Downstream-Anschlüsse
2. Voreinstellen
3. Helligkeit/Kontrast
4. Menü
5. Beenden
6. Ein/Aus-Taste (mit Stromanzeige)
7. Befestigungsklammern für Dell Soundbar
8. Sperrtaste für Ständer
9. Auslassung für Kabelverlegung

1. Porta USB downstream
2. Predefinisici
3. Luminosità/Contrasto
4. Menu
5. Esci
6. Tasto di accensione (con indicatore luminoso accensione)
7. Staffe di fissaggio della Barra audio Dell
8. Pulsante rilascio supporto
9. Foro passaggio cavi

1. Выходные разъемы USB
2. Предустановленные режимы
3. Яркость/контраст
4. Экранное меню
5. Выход
6. Кнопка питания (со световым индикатором)
7. Кронштейны для крепления звуковой системы Dell Soundbar
8. Кнопка разблокировки подставки
9. Гнездо для укладки кабелей

Information in this document is subject to change without notice.

© 2010 Dell Inc. All rights reserved.

Reproduction of these materials in any manner whatsoever without the written permission of Dell Inc. is strictly forbidden.

Dell and the DELL logo are trademarks of Dell Inc. Dell disclaims proprietary interest in the marks and names of others.

May 2010

Les informations contenues dans ce document peuvent être modifiées sans notification préalable.

© 2010 Dell Inc. Tous droits réservés.

La reproduction de ces données sans l'autorisation écrite de Dell Inc. qu'elle qu'en soit la manière, est strictement interdite.

Dell and the logo DELL sont des marques déposées de Dell Inc.; Dell dénie tout intérêt propriétaire dans les marques et les noms commerciaux autres que les siens.

Mai 2010

La información de este documento se encuentra sujeta a cambios sin aviso previo.

© 2010 Dell Inc. Todos los derechos reservados.

Está estrictamente prohibida la reproducción de este material de cualquier forma sin el permiso por escrito de Dell Inc.

Dell y el logotipo de DELL son marcas registradas de Dell Inc. Dell descarta todo su interés de propiedad sobre las marcas y nombres de otras empresas.

Mayo 2010



(DELL P/N: 34WRP rev.A01)

P/N: 4J.16Q01.002

As informações contidas neste documento estão sujeitas a alteração sem aviso prévio.

© 2010 Dell Inc. Todos os direitos reservados.

É terminantemente proibida a reprodução deste material, de qualquer forma que seja, sem a autorização por escrito da Dell Inc.

Dell e o logo DELL são marcas registradas da Dell Inc. Dell não tem interesse de propriedade nas marcas e nomes de terceiros.

Mai 2010

Die Informationen in diesem Dokument können ohne Ankündigung geändert werden.

© 2010 Dell Inc. Alle Rechte vorbehalten.

Die Reproduktion dieser Materialien auf jegliche Weise ohne schriftliche Genehmigung der Dell Inc. ist strengstens untersagt.

Dell und das DELL-Logo sind Marken der Dell Inc.; Dell erhebt keinerlei Eigentumsansprüche auf andere als ihre eigenen Marken und Namen.

Mai 2010

Le informazioni presenti in questo documento sono soggette a modifiche senza preavviso.

© 2010 Dell Inc. Tutti i diritti riservati.

La riproduzione di questi materiali in qualsivoglia maniera senza l'autorizzazione scritta di Dell Inc. è severamente proibita.

Dell e il logo DELL sono marchi di Dell Inc. Dell declina qualsiasi rivendicazione sulla proprietà di marchi e denominazioni di altri.

Maggio 2010

Содержащиеся в настоящем документе сведения могут быть изменены без предварительного уведомления. © 2008-2010 Dell Inc. Все права защищены.

Воспроизведение этих материалов любым способом без письменного разрешения компании Dell Inc. строго запрещается.

Dell, логотип DELL и OptiPlex являются товарными знаками Dell Inc. Компания Dell не имеет никаких прав собственности на товарные знаки или названия других производителей.

Май 2010